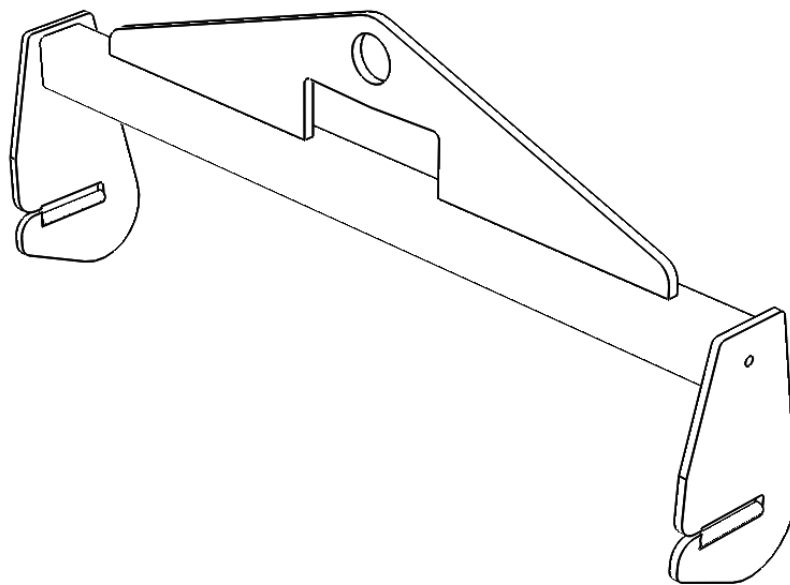


# *Hebetraverse*



## **Gebrauchsanweisung**



## EU-KONFORMITÄTSERKLÄRUNG

Gemäß  
Maschinenrichtlinie 2006/42/EG

### Gerätetyp

Hebetraverse

### Typenbezeichnung

Hebetraverse Art.-Nr. F102537880

Die Hebetraverse F102537880 wurde ausschließlich für das Anheben und Absenken von ESAB MARATHON PAC™ der Typen MP94 und MP9A konzipiert. Die Nenntragfähigkeit beträgt 530 kg.

### Markenname oder Handelsmarke

ESAB AB

### Hersteller oder dessen innerhalb des EWR ansässiger Bevollmächtigter Name, Anschrift und Telefonnummer:

ESAB AB  
Lindholmsallén 9, Box 8004, SE-402 77 Göteborg, Schweden  
Telefon: +46 31 50 90 00, [www.esab.com](http://www.esab.com)

### Bei der Konstruktion wurden die folgenden harmonisierten Normen angewendet, die im EWR in Kraft sind:

SS-EN 12100:2010, Sicherheit von Maschinen - Allgemeine Konstruktionsprinzipien -  
Risikobeurteilung und Risikominderung (ISO 12100:2010)

### Weitere Informationen

Die von uns erstellten technischen Unterlagen, auf die sich diese Erklärung bezieht, werden von uns als Hersteller aufbewahrt.

Durch die Unterschrift unter dieses Dokument erklärt der Unterzeichnende im Namen des Herstellers oder des innerhalb des EWR ansässigen Bevollmächtigten des Herstellers, dass das fragliche Gerät allen einschlägigen Bestimmungen der Richtlinie 2006/42/EG entspricht.

Datum

Unterschrift

Name und Position

Göteborg

2021-07-02

Ryan Hodder

General Manager, Filler Metals  
ESAB



<b>1</b>	<b>SICHERHEIT</b> .....	<b>4</b>
1.1	Bedeutung der Symbole .....	4
1.2	Sicherheitsvorkehrungen .....	4
<b>2</b>	<b>EINLEITUNG</b> .....	<b>6</b>
2.1	Herstellerinformationen .....	6
2.2	Beispiel eines Typenschilds einer Traverse .....	6
2.3	Produktbeschreibung .....	6
<b>3</b>	<b>BETRIEB</b> .....	<b>7</b>
3.1	Gebrauchsanleitung .....	7
<b>4</b>	<b>WARTUNG</b> .....	<b>8</b>
<b>5</b>	<b>BESTELLNUMMER</b> .....	<b>9</b>

# 1 SICHERHEIT

## 1.1 Bedeutung der Symbole

Die in diesem Handbuch verwendeten Symbole bedeuten: **Achtung! Aufpassen!**



### GEFAHR!

Bedeutet eine unmittelbare Gefahr, die, wenn sie nicht vermieden wird, zu unmittelbaren schweren Verletzungen oder zum Tod führt.



### WARNUNG!

Bedeutet eine mögliche Gefahr, die zu Verletzungen oder zum Tod führen kann.



### ACHTUNG!

Bedeutet eine Gefahr, die zu geringeren Verletzungen führen kann.



### WARNUNG!

Lesen und verstehen Sie vor der Verwendung die Bedienungsanleitung und befolgen Sie alle Aufkleber, die Sicherheitspraktiken des Arbeitgebers und die Sicherheitsdatenblätter (SDS).



## 1.2 Sicherheitsvorkehrungen

Die Personen, die ESAB-Geräte verwenden, tragen letztendlich die Verantwortung dafür, sicherzustellen, dass jeder, der an oder in der Nähe der Geräte arbeitet, alle einschlägigen Sicherheitsvorkehrungen beachtet. Die Sicherheitsvorkehrungen müssen den Anforderungen entsprechen, die für diesen Gerätetyp gelten. Zusätzlich zu den Standardvorschriften, die für den Arbeitsplatz gelten, sind die folgenden Empfehlungen zu beachten.

Alle Arbeiten müssen durch geschulte Mitarbeiter ausgeführt werden, die mit der Bedienung des Geräts gut vertraut sind. Eine unsachgemäße Bedienung des Geräts kann zu gefährlichen Situationen führen, die Verletzungen des Bedieners und Sachschäden zur Folge haben können.

1. Jeder, der dieses Gerät verwendet, muss vertraut sein mit:
  - dessen Bedienung
  - dessen Funktion
  - den einschlägigen Sicherheitsvorkehrungen
2. Der Bediener muss sicherstellen, dass:
  - sich keine unbefugte Person innerhalb des Arbeitsbereichs des Geräts befindet, wenn dieses in Betrieb ist
3. Der Arbeitsplatz muss:
  - für den Zweck geeignet sein
4. Persönliche Schutzausrüstung:
  - Tragen Sie stets die empfohlene persönliche Schutzausrüstung wie z. B. Schutzbrille, Schutzhandschuhe, Sicherheitsschuhe.
  - Tragen Sie keine locker sitzenden Gegenstände wie z. B. Schals, Armbänder, Ringe usw., die sich verfangen oder zu Verbrennungen führen könnten.

5. Allgemeine Vorsichtsmaßnahmen:

- Ist die Position der Hebetrave beim Anheben nicht korrekt auf die Hebeschlaufen ausgerichtet, kann es zu einem unbeabsichtigten Aushaken kommen. Abb. 1
- Neigt sich das ESAB MARATHON PAC™ während des Hebevorgangs mit der Hebetrave F102537880 zu irgendeiner Seite, kann es zu Beschädigungen der Verpackung kommen.
- Wird die Hebetrave von den Gabeln eines Gabelstaplers direkt angehoben und nicht über den Haken der Huböse, kann die Hebetrave von den Gabeln des Gabelstaplers herunterrutschen.

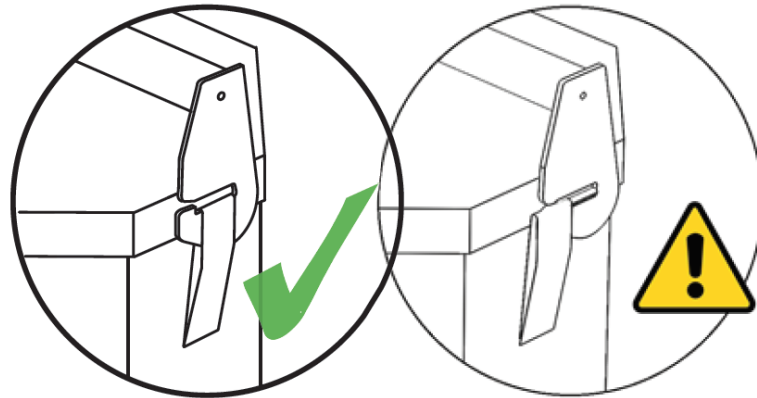


Abb. 1

## 2 EINLEITUNG

---

### 2.1 Herstellerinformationen

ESAB AB, Lindholmsallen 9, Box 8004, 402 77 Göteborg, Schweden

### 2.2 Beispiel eines Typenschilds einer Traverse



### 2.3 Produktbeschreibung

Die Hebetrasse F102537880 wurde ausschließlich für das Anheben und Absenken von ESAB MARATHON PAC™ der Typen MP94 und MP9A konzipiert. Die Nenntragfähigkeit beträgt 530 kg.

Die **Hebetrasse (Art.-Nr. F102537880)** kann einer statischen Last in Höhe der anderthalbfachen Nenntragfähigkeit standhalten, ohne dass es zu plastischen Verformungen oder Schweißnahtbrüchen kommt.

## 3 BETRIEB

Die allgemeinen Sicherheitsvorschriften für den Umgang mit diesem Gerät sind im Kapitel „SICHERHEIT“ dieses Handbuchs zu finden. Lesen Sie sich diese sorgfältig durch, bevor Sie beginnen, dieses Gerät zu verwenden.



### WARNUNG!

Lesen und verstehen Sie vor der Verwendung die Bedienungsanleitung und befolgen Sie alle Aufkleber, die Sicherheitspraktiken des Arbeitgebers und die Sicherheitsdatenblätter (SDS).



### 3.1 Gebauchsanleitung

1. Prüfen Sie die Hebetaverse vor dem Gebrauch auf Beschädigungen oder Verschleiß. Eine beschädigte oder verschlissene Hebetaverse darf nicht verwendet werden.
2. Eine beschädigte oder nasse Packung ESAB MARATHON PAC™ darf nicht angehoben werden.
3. Die Hebetaverse darf nur zum Anheben von ESAB MARATHON PAC™ der Typen MP94 und MP9A verwendet werden. Ihre Nennt Tragfähigkeit beträgt 530 kg.
4. Die Last muss wie in Abb. 2 dargestellt in die Hebetaverse eingehängt werden.
5. Stellen Sie sicher, dass die Hebeschlaufen auf beiden Seiten vollständig in den Hebegabeln eingehakt liegen und beim Anheben des ESAB MARATHON PAC™ darin verbleiben. Abb. 2 zeigt die korrekte und Abb. 1 die falsche Vorgehensweise.
6. Der Hebevorgang muss gemäß bewährter Vorgehensweisen erfolgen.

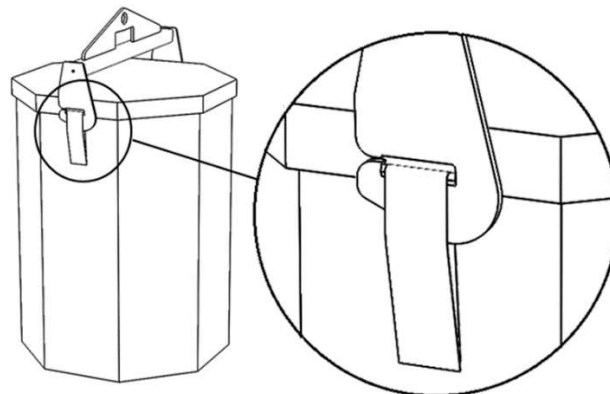


Abb. 2

## 4 WARTUNG



### HINWEIS!

Für einen sicheren und zuverlässigen Betrieb ist eine regelmäßige Wartung wichtig.

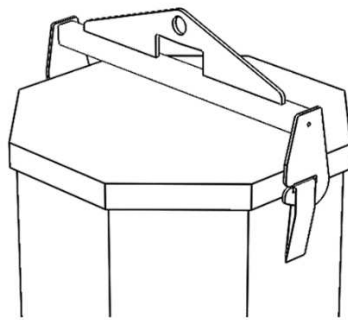


### HINWEIS!

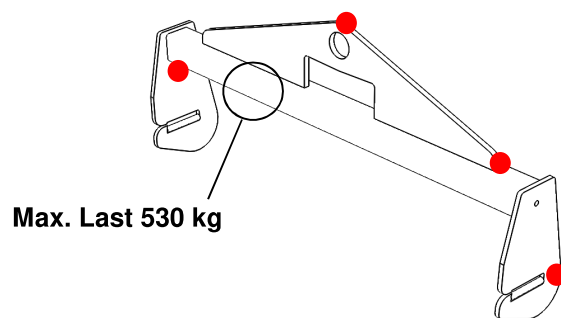
Führen Sie unter sehr staubigen Bedingungen die Wartung häufiger durch.

Stellen Sie vor jedem Gebrauch Folgendes sicher:

- Die Informationen auf dem Typenschild der Traverse müssen jederzeit ablesbar sein (Abb. 4).
- Vor jeder Verwendung der Hebetrasse F102537880 muss eine Sichtprüfung auf Beschädigungen, strukturelle Verformungen und Rissbildungen durchgeführt werden. Das gilt insbesondere für die in Abb. 4 rot hervorgehobenen Bereiche.
- Werden strukturelle Verformungen oder Rissbildungen jeglicher Art festgestellt, muss die Hebetrasse F102537880 sofort gegen eine neue Traverse ausgetauscht werden.



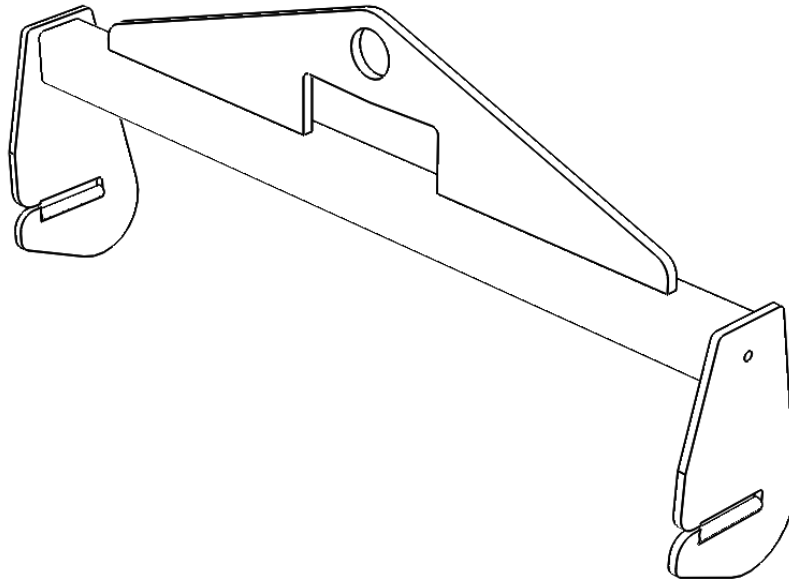
**Abb. 3. Produktgewicht mit Verpackung max. 530 kg**



**Abb. 4. Typenschild, Sichtprüfung**



## 5 BESTELLNUMMERN



Bestellnummer	Bezeichnung	Typ	Anmerkungen
F102 537 880	Hebetraverse	Max. Last 530 kg	
F102 537 *	Bedienungsanleitung		

Die drei letzten Stellen in der Dokumentnummer des Handbuchs geben die Version des Handbuchs an. Deshalb wurden sie hier durch \* ersetzt. Achten Sie darauf, ein Handbuch mit einer Seriennummer oder Softwareversion zu verwenden, die mit dem Produkt übereinstimmen, siehe Titelseite des Handbuchs.

**Bei ESAB können Sie ein Sortiment an Schweißzubehör und persönlicher Schutzausrüstung erwerben. Für Bestellinformationen wenden Sie sich an Ihrem ESAB-Händler vor Ort oder besuchen Sie uns auf unserer Webseite.**



# A WORLD OF PRODUCTS AND SOLUTIONS.



For contact information visit [esab.com](http://esab.com)

ESAB AB, Lindholmsallén 9, Box 8004, 402 77 Gothenburg, Sweden, Phone +46 (0) 31 50 90 00

<http://manuals.esab.com>

